

Prüfbericht
2022-IN-AT-TICL-M-EX-000435-MM-001

TÜV AUSTRIA GEBRAUCHSWERT GEPRÜFT

Test Report

2022-IN-AT-TICL-M-EX-000435-MM-001

TÜV AUSTRIA FITNESS FOR USE TESTED

Auftraggeber: LionTech GmbH
Client: Estermannstraße 6
4020 Linz

Prüfgegenstand: Wasserspardüse - Greenjet
Test Object:

Abbildung:
Picture:



Gesamtbeurteilung: BESTANDEN

Summary: PASS

Prüfgrundlage: Prüfprogramm PP_GWP_M_000022_V0
Test based on: Testing program PP_GWP_M_000022_V0



Johann Kaiser

qualified electronic signature
verification of authenticity at
<https://pruefung.signatur.rtr.at>

Johann Kaiser
Geprüft / Prüfstelle

examined by / Testing Laboratory

TÜV AUSTRIA SERVICES GMBH

Ausstellungsdatum / Date of issue: 30.09.2022



Ing. Georg Gottschlich

qualified electronic signature
verification of authenticity at
<https://pruefung.signatur.rtr.at>

Ing. Georg Gottschlich
Freigegeben / Prüfstelle
approved by / Testing Laboratory
TÜV AUSTRIA SERVICES GMBH

Prüfort / Test site: TIC Wien

Die Gesamtbeurteilung und die Prüfergebnisse beziehen sich ausschließlich auf geprüfte Muster und Unterlagen.

The overall assessment and the test results referring exclusively to tested samples and documents.

2022-IN-AT-TICL-M-EX-000435-001 LionTech.docx

1. Beschreibung Prüfgegenstand

Verchromtes Messing Rohrstück mit jeweils einem 1/2“ Außen- und Innengewinde.
Durch drei Bohrungen an der Außenseite wird Luft, dem durch eine Düse fließenden Wasser, zugeführt.
Länge: 36,1 mm
Durchmesser außen: 24,6 mm

2. Kennzeichnung



Keine weitere Kennzeichnung am Produkt

3. Prüfumfang

PP_GWP_M_000022_V0		
Nr.	Anforderungen	Ergebnis
1	Feststellen der Reduktion Wassermenge durch die Wasserspardüse „Greenjet“ mit unterschiedlichen Brauseköpfen bei unterschiedlichen Wasserdrücken. Es muss ein signifikanter Unterschied zwischen der Durchflussmenge der Wasserquelle und der Wassermenge nach der Düse festzustellen sein.	P

P = Bestanden / PASS
F = Nicht bestanden / FAIL
N/A = Nicht zutreffend / Not Applicable
N/R = Nicht Gegenstand der Prüfung / Not requested

4. Prüfeinrichtung

Zur Prüfung wurden nicht kalibrierte Durchflussmengenmesser verwendet, die vorab über eine Plausibilitäts-Prüfung (Zeit – Messbecher) überprüft wurden und ein 5L Messbecher.

5. Prüfaufbau



6. Prüfungsdurchführung

Der Wasserleitungsdruck am Prüfort war ca. 5 bar. Die Durchflussmenge beim Leitungsausgang zum Duschkopf wurde mit ca. 30l/min gemessen.

Die Durchflussmengenmesser wurden auf die jeweilige Durchflussmenge (l/min) voreingestellt. Die Zeit, die zur Füllung eines 5L Messbechers gebraucht wurde, wurde gemessen und daraus die tatsächliche Durchflussmenge errechnet.

Geprüft wurde zuerst ohne Duschkopf, dann mit einem einfachen nicht verstellbaren Duschkopf und zusätzlich mit einem zweifach verstellbaren Duschkopf in beiden Variationen.

7. Prüfergebnis

Der Wasserdurchfluss wird unabhängig von der Wassermenge (10l/min bis 30l/min) auf eine Durchflussmenge von durchschnittlich 8,50 l/min reduziert.

Abbildung 1:

Tabelle zu den einzelnen Versuchen mit Zeitmessung:

Versuche mit Brausekopf ohne Einstellung								
	ohne Brausekopf				Brausekopf ohne Einstellung			
	ohne Düse		mit Düse		ohne Düse		mit Düse	
	Zeit (sec)	l/min	Zeit (sec)	l/min	Zeit (sec)	l/min	Zeit (sec)	l/min
Wasserdurchfluss bei offener Leitung	10,02	29,94	29,83	10,06	12,48	24,04	34,33	8,74
10l/min	29,63	10,12			32,26	9,30	35,49	8,45
15l/min	19,94	15,05			21,06	14,25	nicht erforderlich da Durchflussmenge bereits reduziert < 10l/min	
20l/min	14,85	20,20			15,02	19,97		
Versuche mit verstellbarem Brausekopf								
	Brausekopf mit Einstellung std				Brausekopf mit Einstellung Massage			
	ohne Düse		mit Düse		ohne Düse		mit Düse	
	Zeit (sec)	l/min	Zeit (sec)	l/min	Zeit (sec)	l/min	Zeit (sec)	l/min
offener Durchfluss	13,59	22,08	36,08	8,31	17,06	17,58	35,14	8,54
10l/min	31,06	9,66	35,77	8,39	32,75	9,16	35,64	8,42
15l/min	20,91	14,35	nicht erforderlich da Durchflussmenge bereits reduziert < 10l/min		20,08	14,94	nicht erforderlich da Durchflussmenge bereits reduziert < 10l/min	
20l/min	14,90	20,13			Brausekopf begrenzt auf 18l/min			

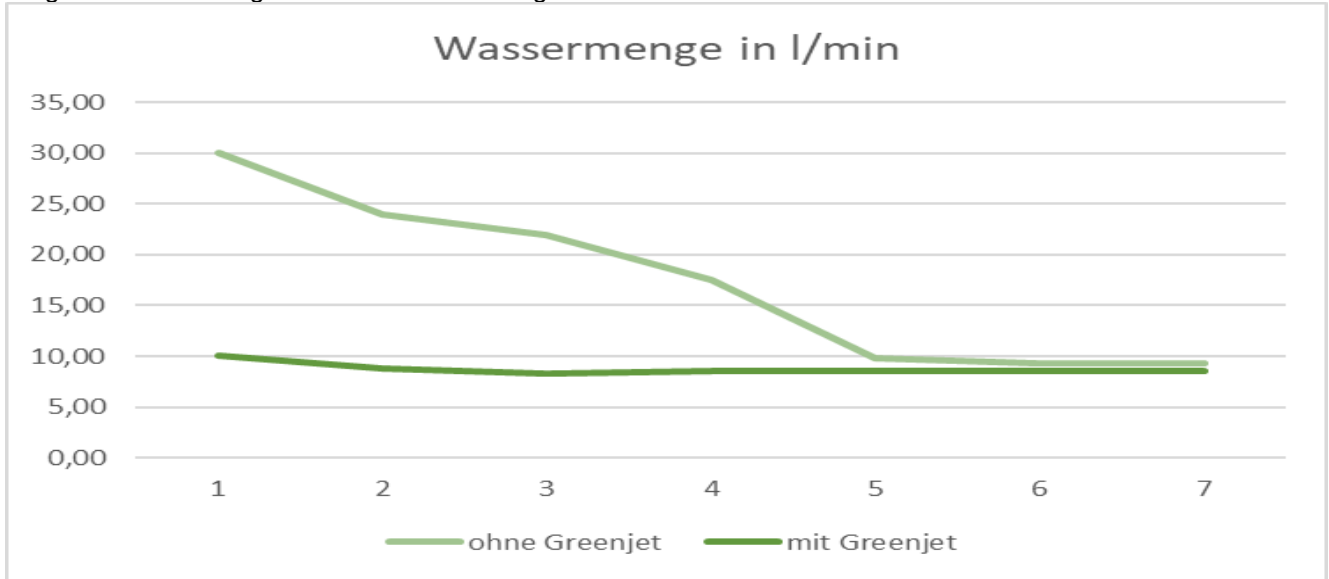
Abbildung 2:

Vergleich ohne/mit Greenjet basierend auf den o.g. Ergebnissen

Durchflussmenge Wasser in l/min		%
ohne Greenjet	mit Greenjet	
30,00	10,00	66,67%
24,00	8,75	63,54%
22,00	8,25	62,50%
17,50	8,50	51,43%
9,75	8,50	12,82%
9,25	8,50	8,11%
9,25	8,50	8,11%

Abbildung 3:

Diagramm zu den Ergebnissen aus Abbildung 2:



8. Anmerkung

Der Wasserleitungsdruck wird in geringfügigen Maßen auch durch den Duschkopf beeinflusst. Das ist an den Messwerten der Tabelle in Abbildung 1 ersichtlich.

9. Zeitschiene

Lfd.Nr	Inhalt	Datum	Anmerkung 1	Anmerkung 2
1.	Prüfmustereingang	08.06.2022		
2.	Prüfbeginn	29.09.2022		
3.	Prüfende	04.10.2022		
4.	Bedienungsanleitung	08.07.2022		

10. Änderungsverzeichnis

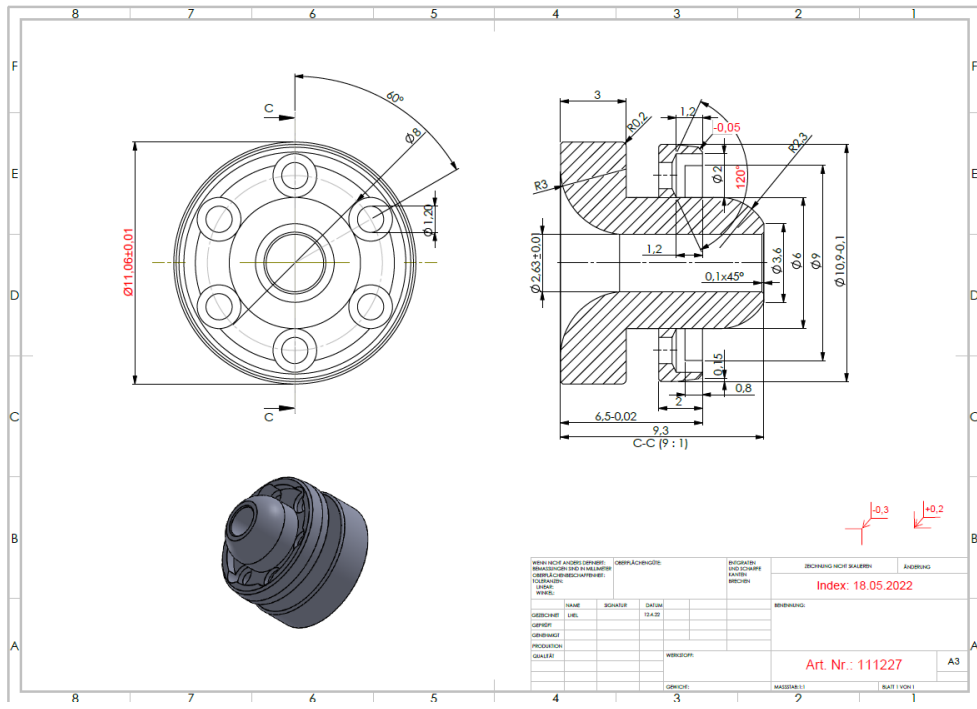
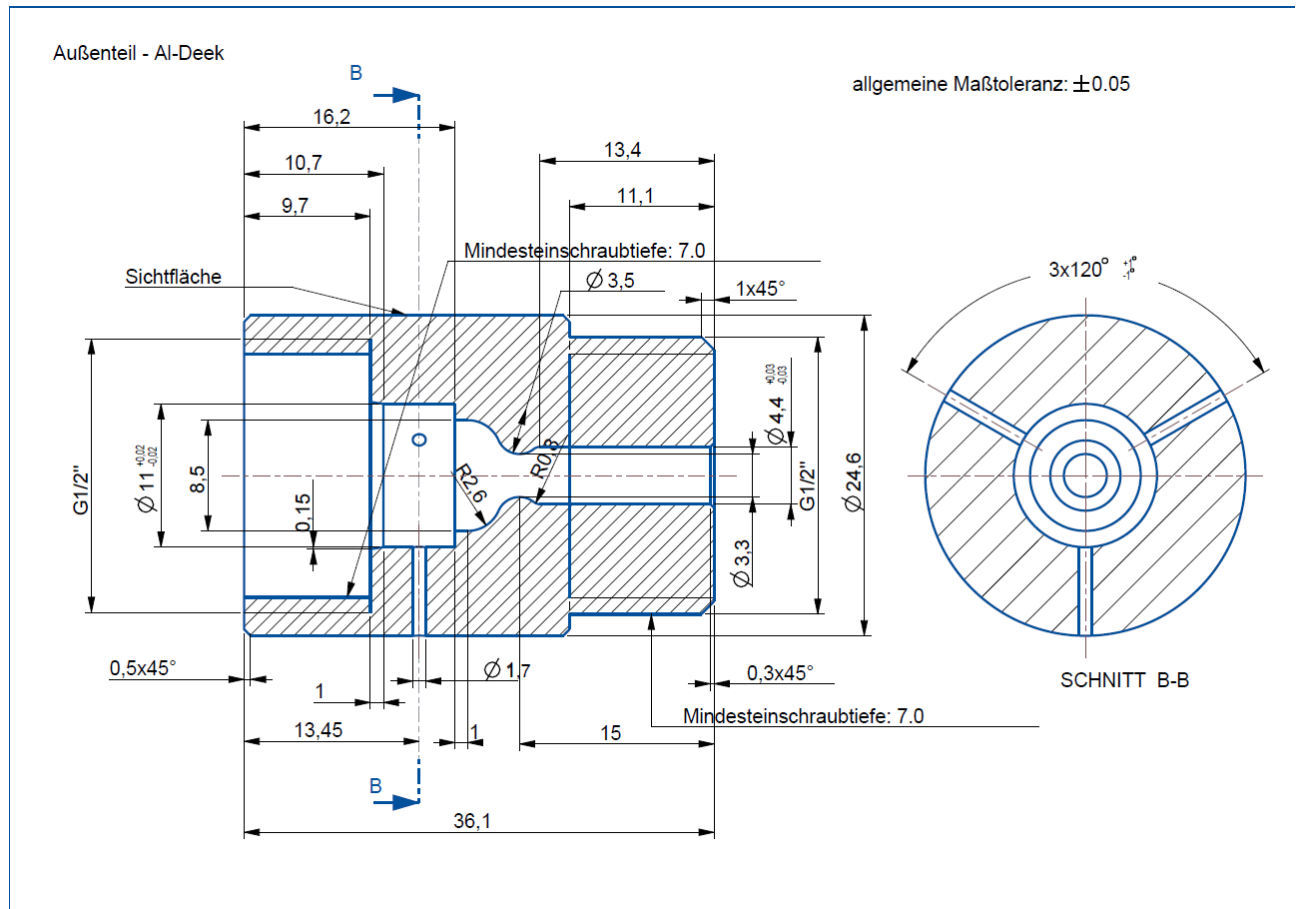
11. Leistungsabgrenzung:

- Die Gesamtbeurteilung und die Prüfergebnisse beziehen sich ausschließlich auf geprüfte Muster und Unterlagen.
- Es wird ausdrücklich darauf hingewiesen, dass ein positiver Abschluss dieser Prüfung keine Baumusterprüfung im Sinne verschiedener EU-Richtlinien darstellt oder ersetzt.
- Diese Prüfung beinhaltet keine vollständige Kontrolle aller vom Hersteller oder Importeur durchzuführenden Prüfungen, Untersuchungen und Dokumente. Dies ist unabhängig davon, ob sie die Voraussetzung zur Anbringung des CE-Zeichens am Gerät sind und zum Führen des CE-Zeichens ermächtigen oder nicht.
- Eine chemische Untersuchung war nicht Gegenstand der Prüfung.

12. Anhang:



13. Technische Zeichnungen:



- Ende des Berichts -